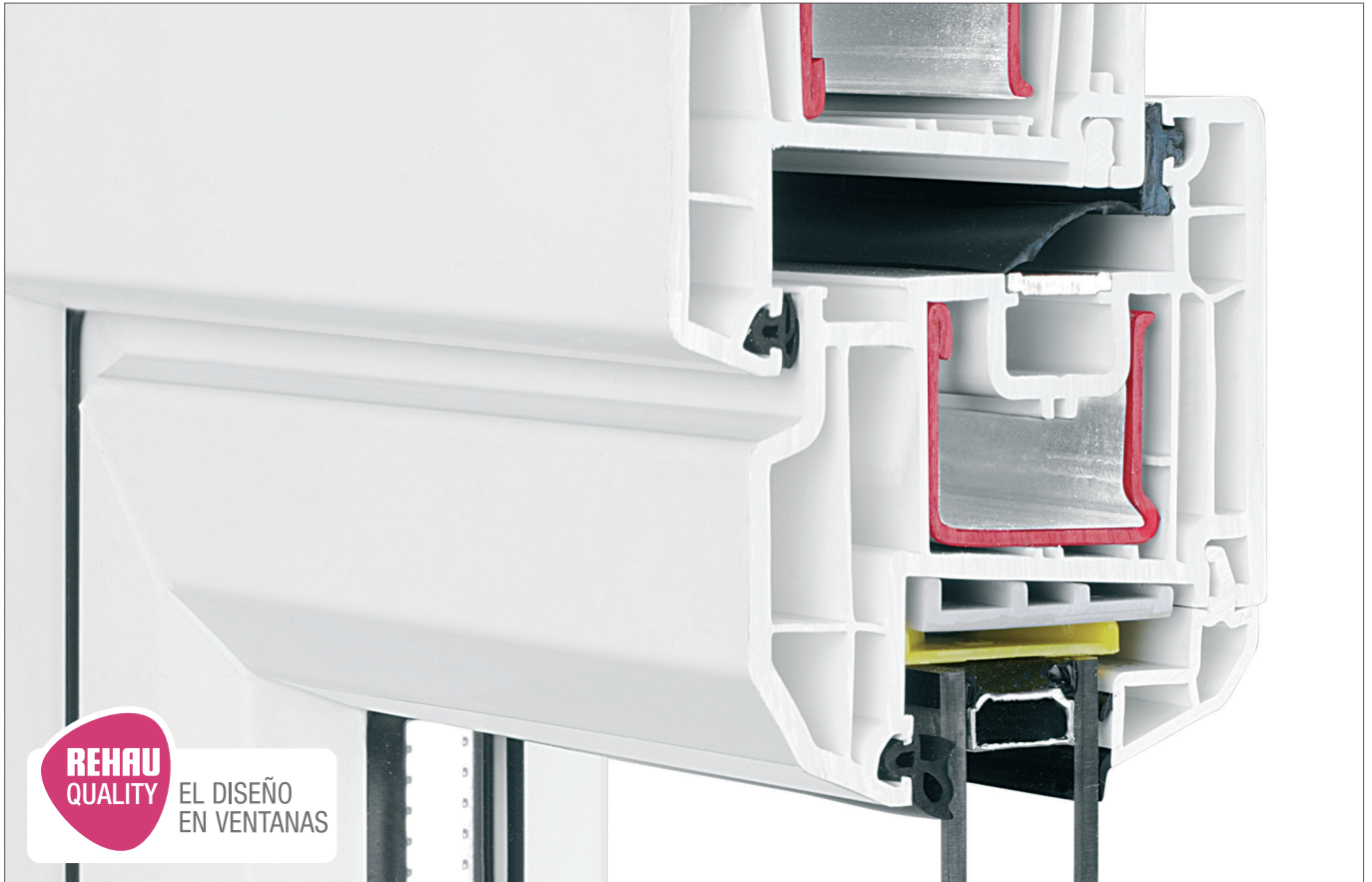




REHAU®

Unlimited Polymer Solutions



REHAU
QUALITY

EL DISEÑO
EN VENTANAS

REHAU AIRCOMFORT

EL SISTEMA DE VENTILACIÓN INVISIBLE Y SILENCIOSO

REDUCE EL RIESGO DE DAÑOS POR HUMEDAD Y LA FORMACIÓN DE MOHO

¡Una de cada cinco viviendas está afectada por humedades!

Un estudio empírico realizado en Alemania por las Universidades de Berlín, Dresde y Jena revela la situación real de las viviendas afectadas: de 5.539 viviendas visitadas, un 22% sufriría daños por humedad, un 9,3% agravado por la presencia de moho. Como causa se constató en primer lugar una ventilación insuficiente a través de las ventanas.

Fuente: Centro clínico de la Universidad Friedrich-Schiller en Jena, Politécnica de Berlín, Politécnica de Dresde.



La solución para una ventilación energéticamente eficiente es REHAU AirComfort. La ventilación regulada con este sistema influye automáticamente y de manera positiva en el confort del ambiente. Ya no son únicamente las personas que habitan en la vivienda, abriendo y cerrando las ventanas, las responsables de la renovación del aire. Gracias a esta solución única se reduce considerablemente el riesgo de la formación de moho y de daños en la edificación a causa de la humedad.

Cualquiera que sea el aspecto desde el que se mire el sistema REHAU AirComfort— es útil para todos y muy importante, porque contribuye a un ambiente de confort más saludable.

Nos encontramos con la siguiente problemática:

- Los métodos de construcción actuales, basados en la eficiencia energética, hacen que el edificio sea prácticamente impermeable al aire.
- Una ventilación insuficiente es la causa de humedades y favorece la formación de hongos.
- A largo plazo, la consecuencia no sólo es un ambiente poco saludable, sino igualmente daños en la estructura del edificio.

El nombre de este sistema innovador cumple lo que promete - REHAU AirComfort

REHAU AirComfort aporta aire fresco por la ventana en función de la presión del viento. ¿Efectos secundarios no deseados? ¡Ninguno!

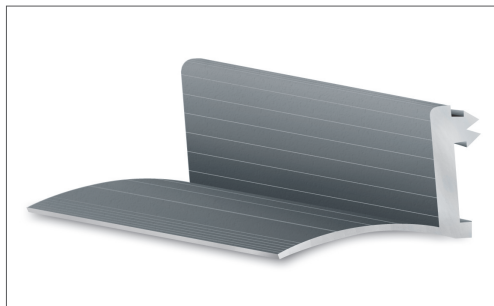
Porque, a medida que aumenta la presión del viento, el sensible mecanismo, que funciona sin corriente eléctrica, reacciona y se cierra automáticamente.

Económico y rentable – ¡ventajas por las que debería apostar!

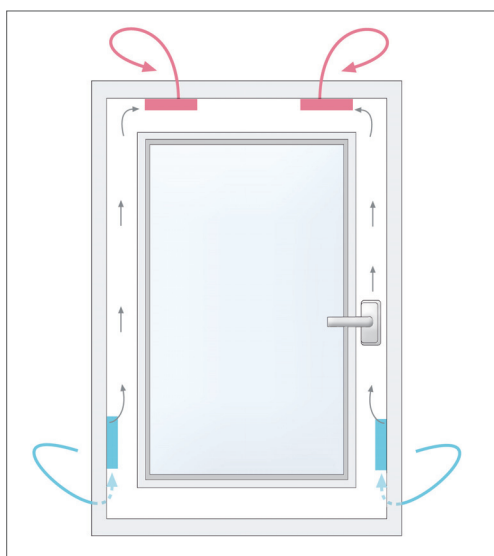
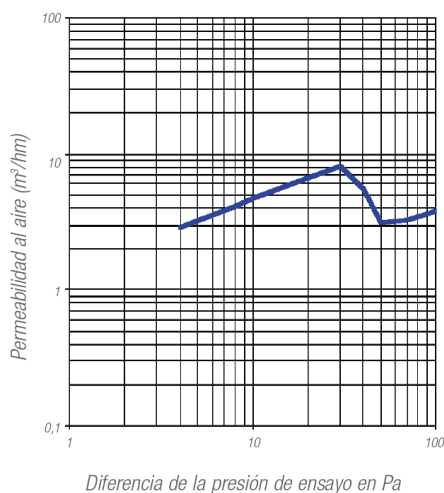
REHAU AirComfort se basa en una novedosa técnica de ventilación, oculta en el canal de la hoja. La facilidad de su montaje sin tornillos y sin tener que taladrar hace que el sistema sea rentable y también apto para ser instalado en ventanas ya colocadas, por lo que esta solución innovadora y conforme a las necesidades es idónea tanto para proyectos de obra nueva como para la rehabilitación de edificios.

GENIALMENTE SENCILLO

SENCILLAMENTE GENIAL

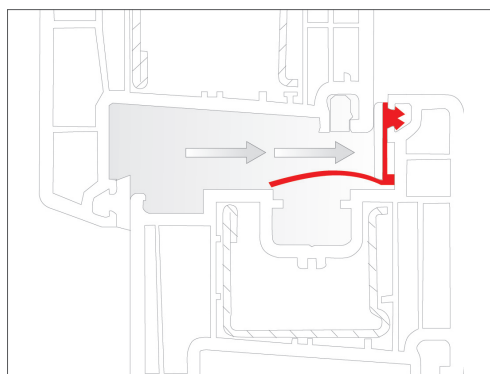


Permeabilidad al aire con REHAU AirComfort según DIN EN 13351-1

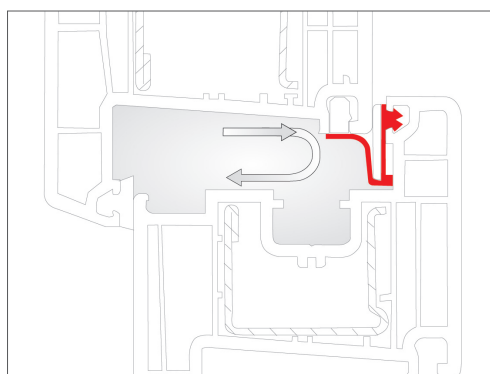


Datos técnicos:

- De EPDM recubierto de alta calidad
- Aleta de cierre altamente flexible y de pared delgada
- Sensibilidad de reacción 30 - 40 Pa
- Estanqueidad a las ráfagas de lluvia 9a según DIN EN 12208
- Eficaz renovación de aire en posición abierta (4,7m³/h con 10 Pa)
- Escasa permeabilidad al aire en posición cerrada
- Conforme EnEV y CTE por ser autorregulador
- Clasificación de la ventana estando el dispositivo de ventilación cerrado:
 - presión y succión del viento (prEN 14351) clase 3 según DIN EN 12207
- Homologado por el Instituto alemán IFT, cumple los requisitos de protección acústica hasta la clase 4.



Posición REHAU AirComfort con una presión del aire normal



Si la presión del viento aumenta, REHAU AirComfort cierra automáticamente según el teorema de Bernouille

Teorema hidrodinámico de Bernouille:

Los objetos contiguos a un flujo de aire son succionados dentro de este flujo y no, como sería de esperar, empujados fuera de su alcance.

Basado en este efecto, en el REHAU-AirComfort, el aumento de la presión del viento levanta la aleta de estanqueidad y la cierra con seguridad.

REHAU AIRCOMFORT

¡UNA INVERSIÓN SEGURA PARA EL FUTURO!



Resumiendo las ventajas:

- mejora la circulación del aire,
- contribuye a un ambiente más saludable,
- reduce el riesgo de daños por humedad y la formación de moho,
- es autorregulador,
- es silencioso,
- no reduce la seguridad antirrobo,
- no necesita mantenimiento,
- es apto para ser instalado en ventanas ya colocadas,
- montaje sencillo al fijarse en el canal de la hoja, sin taladrar y sin tornillos,
- no visible con la ventana cerrada,
- homologado por el Instituto IFT de Rosenheim,
- ausencia de corrientes de aire.

Conclusión:

REHAU AirComfort es un elemento imprescindible para la construcción y el saneamiento con ventanas de última generación altamente aislantes. Es el único sistema de ventilación autorregulador con limitación automática del caudal de aire, es tan sencillo como eficaz.

Nuestros especialistas en sistemas REHAU le asesorarán con mucho gusto.

E: Barcelona: C/ Miquel Servet, 25, Pol. Ind. Camí Ral, Apartado de correos nº 164, 08850 Gavá / Barcelona, Tel.: 93 635 35 00, Fax: 93 635 35 02, Barcelona@REHAU.com **Bilbao:** Ctra. Bilbao-Plencia, 31, Edificio Inbisa, Dpto. 202/203, 48950 Asúa-Erandio / Vizcaya, Tel.: 94 453 86 36, Fax: 94 453 86 37, Bilbao@REHAU.com **Madrid:** C/ Marie Curie, 19 oficina 2.2 - Edificio Autocampo II - 28521 Rivas-Vaciamadrid / Madrid, Tel.: 91 683 94 25, Fax: 91 683 10 63, Madrid@REHAU.com **P: Lisboa:** Rua 25 de Abril nº 1 - Piso 1-2685-368 Prior Velho Tel.: 351 21 949 72 20, Fax: 351 21 949 72 39, Lisboa@REHAU.com